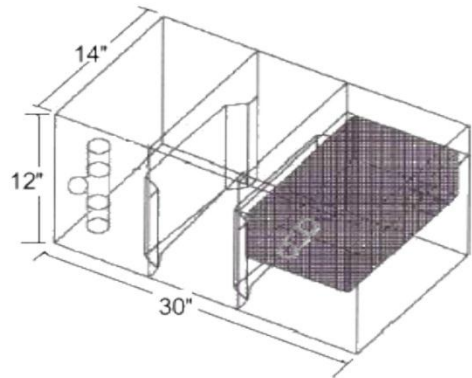


# Perangkap Minyak BIOGT - GTA02

SPESIFIKASI



No Patent Rekabentuk:  
10-00859-0101



Lab Test No: WA-COMP-0001/09



Model: GTA02

Kadar Aliran (minit) : 20GPM

Hidangan Harian : 150-250

Saiz Paip (mm) : 40

Saiz Perangkap Minyak : 30"(P) x 14"(L) x 12"(T) - (inci)

Kapasiti Maksimum sisa dan minyak diperangkap : 45 liter

Kapasiti Maksimum sehingga limpahan : 80 liter

Material: Gentian Kaca (fiber glass) tahan pancaran  
matahari dan tahan kepanasan sehingga 300 °C

Kesesuaian Kegunaan : R.Mamak / Kanten Sekolah /  
Hospital / Workshop

Cap Dagangan:

**BIOGT™**