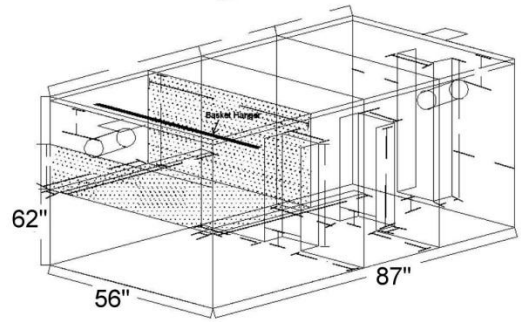


# Perangkap Minyak BIOGT - GTA3500

SPESIFIKASI



No Patent Rekabentuk:  
10-00859-0101



Lab Test No: WA-COMP-0001/09



Model: GTA3500

Kadar Aliran (minit) : 500 GPM

Hidangan Harian : 12000 to 15000

Saiz Paip (mm) : 6"

Saiz Perangkap Minyak : 87" (L) x 56"(W) x 62"(H) (Inch)

Kapasiti Maksimum sisa dan minyak diperangkap : 3877 Liter

Kapasiti Maksimum sehingga limpahan : 4839 Liter

Material: Keluli 304 Tidak Berkarat / gentian kaca \*Fibre glass

Kesesuaian Kegunaan : Kilang / Kanteen / Hotel

Cap Dagangan:

**BIOGT™**