

Perangkap Minyak BIOGT - GTA3800

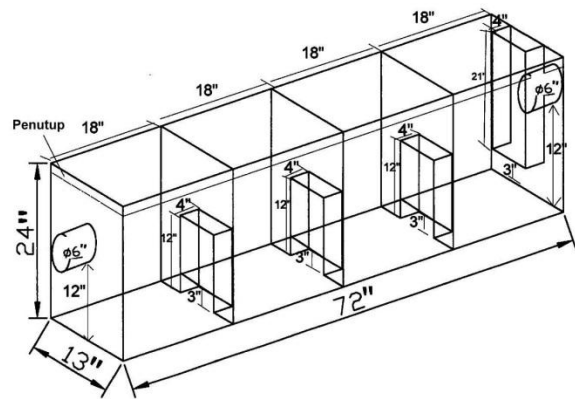
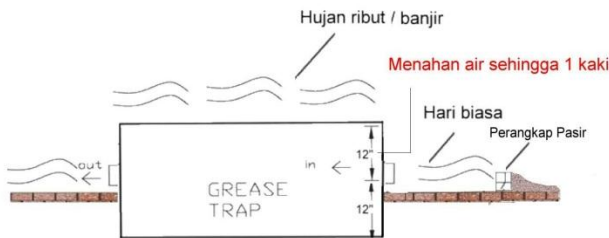
SPESIFIKASI



Lab Test No: WA-COMP-0001/09

LONGKANG

No Patent Rekabentuk:
10-00859-0101



Model: GTA3800

Kadar Aliran (minit) : 300 GPM

Hidangan Harian : 4400 o 6000

Saiz Paip : 6"

Saiz Perangkap Minyak : 72" (L) x 13" (W) x 24" (H) (inch)

Kapasiti Maksimum sisa dan minyak diperangkap : 183 Liter

Kapasiti Maksimum sehingga limpahan : 367 Liter

Material: Gentian Kaca (fiber glass) tahan pancaran matahari dan tahan kepanasan sehingga 300°C

Kesesuaian Kegunaan : Longkang Utama / Pasar / Kilang

Cap Dagangan:

BIOGT™